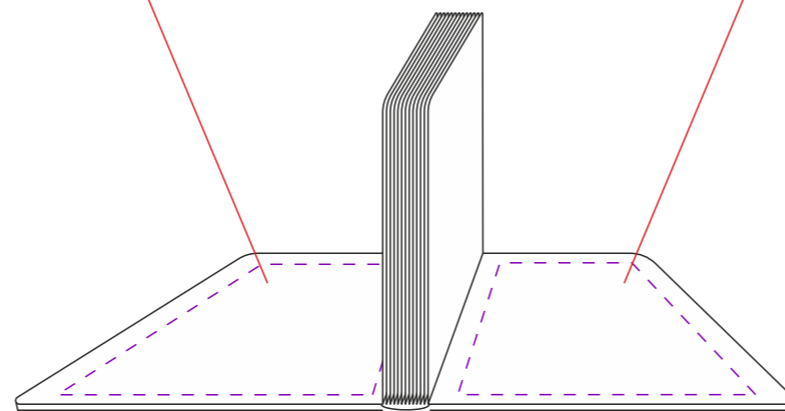
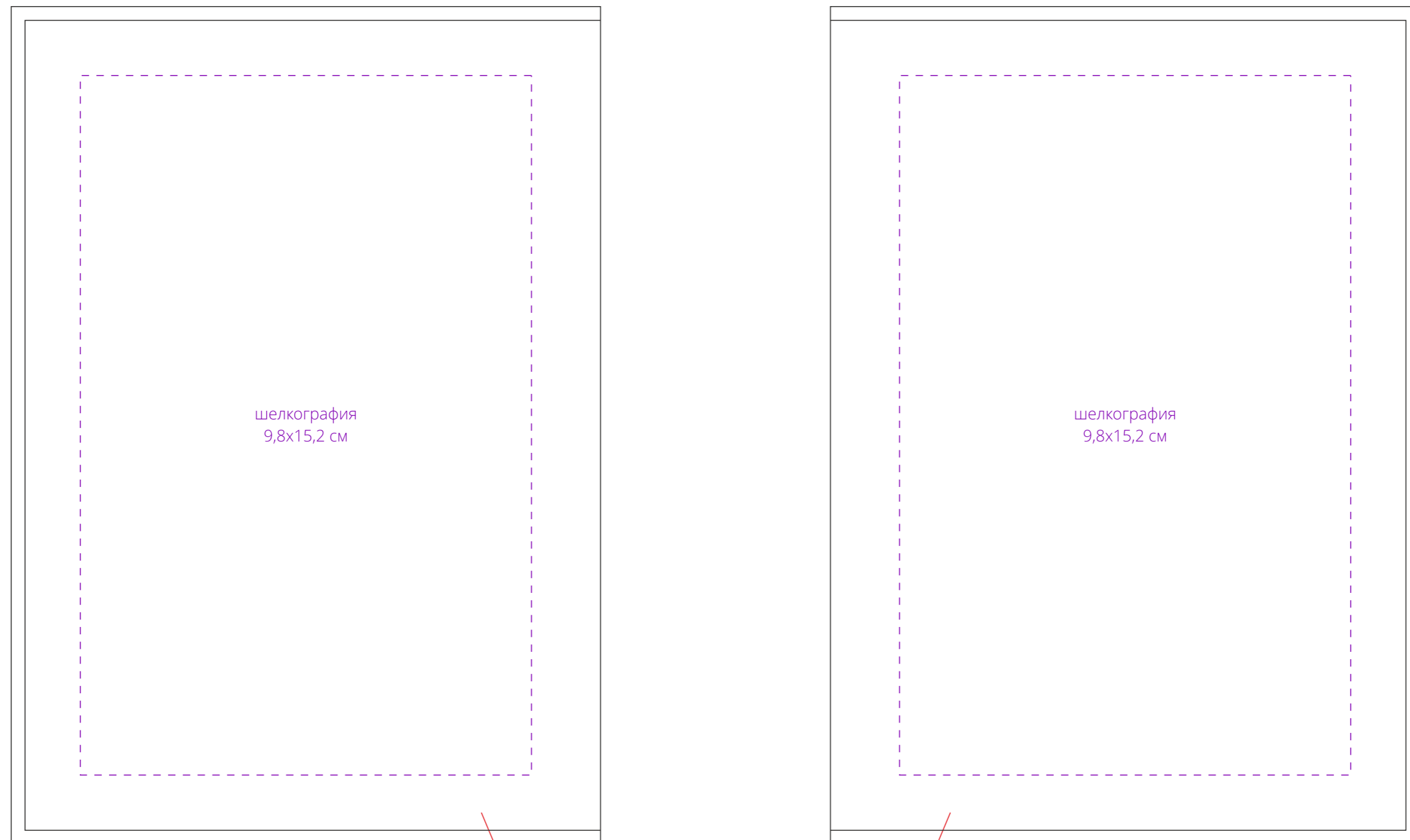


форзац

нахзац



**Внимание!**

**Для шелкографии по цветным и темным поверхностям рекомендуем использовать черный, белый, золотистый и серебристый цвета во избежание проявления оттенка основы.**