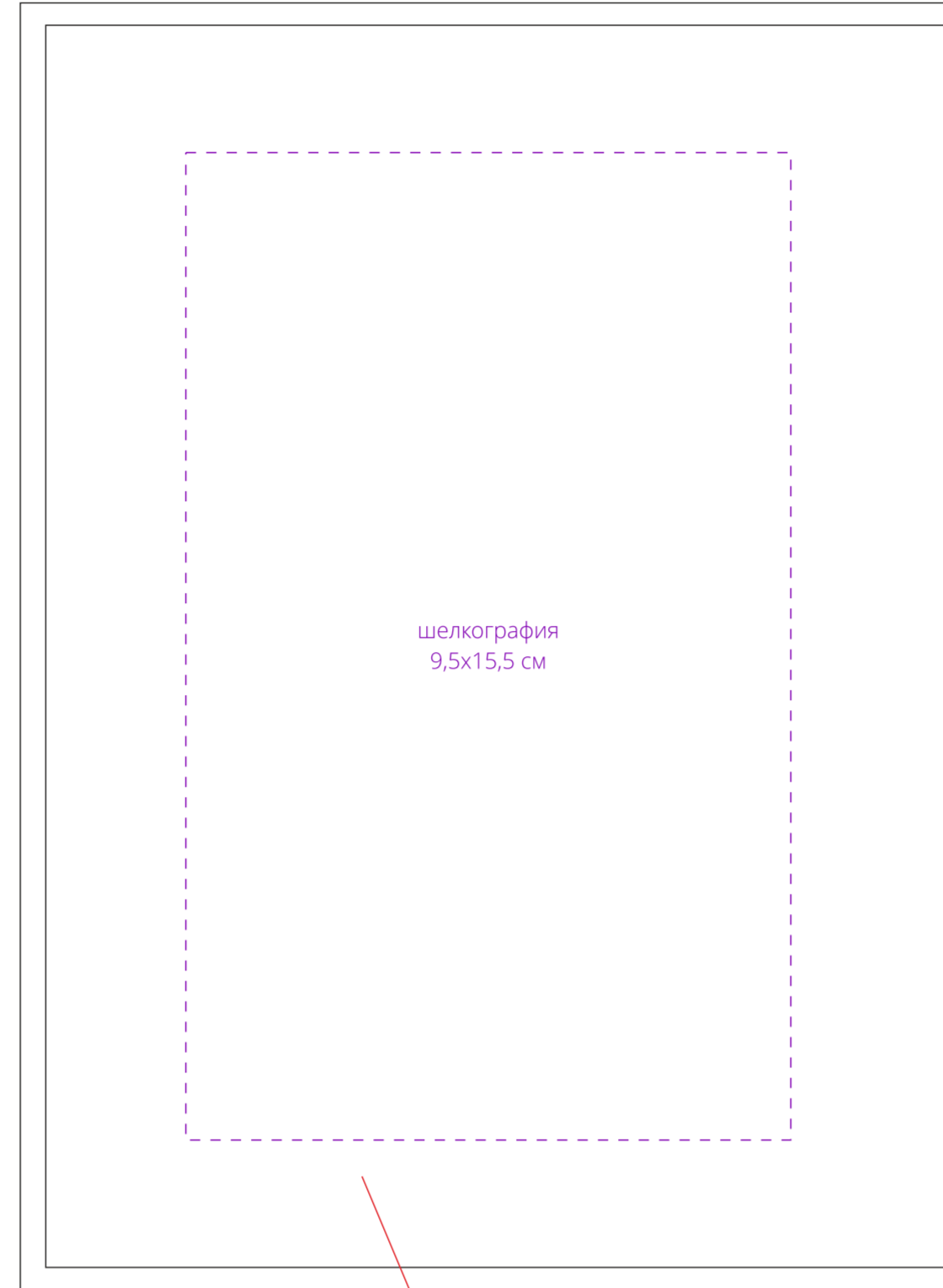


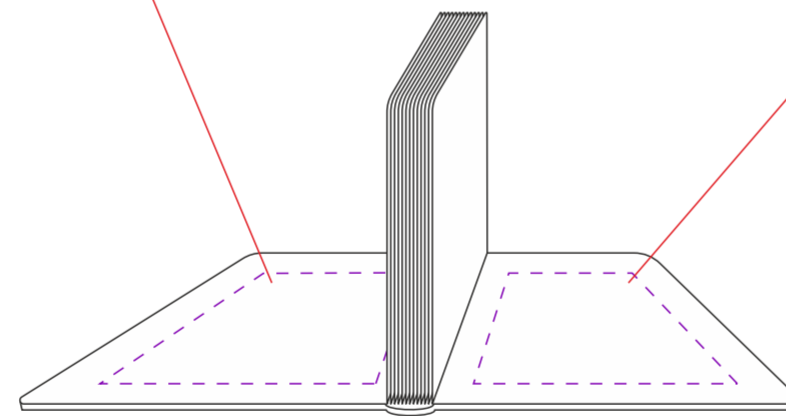
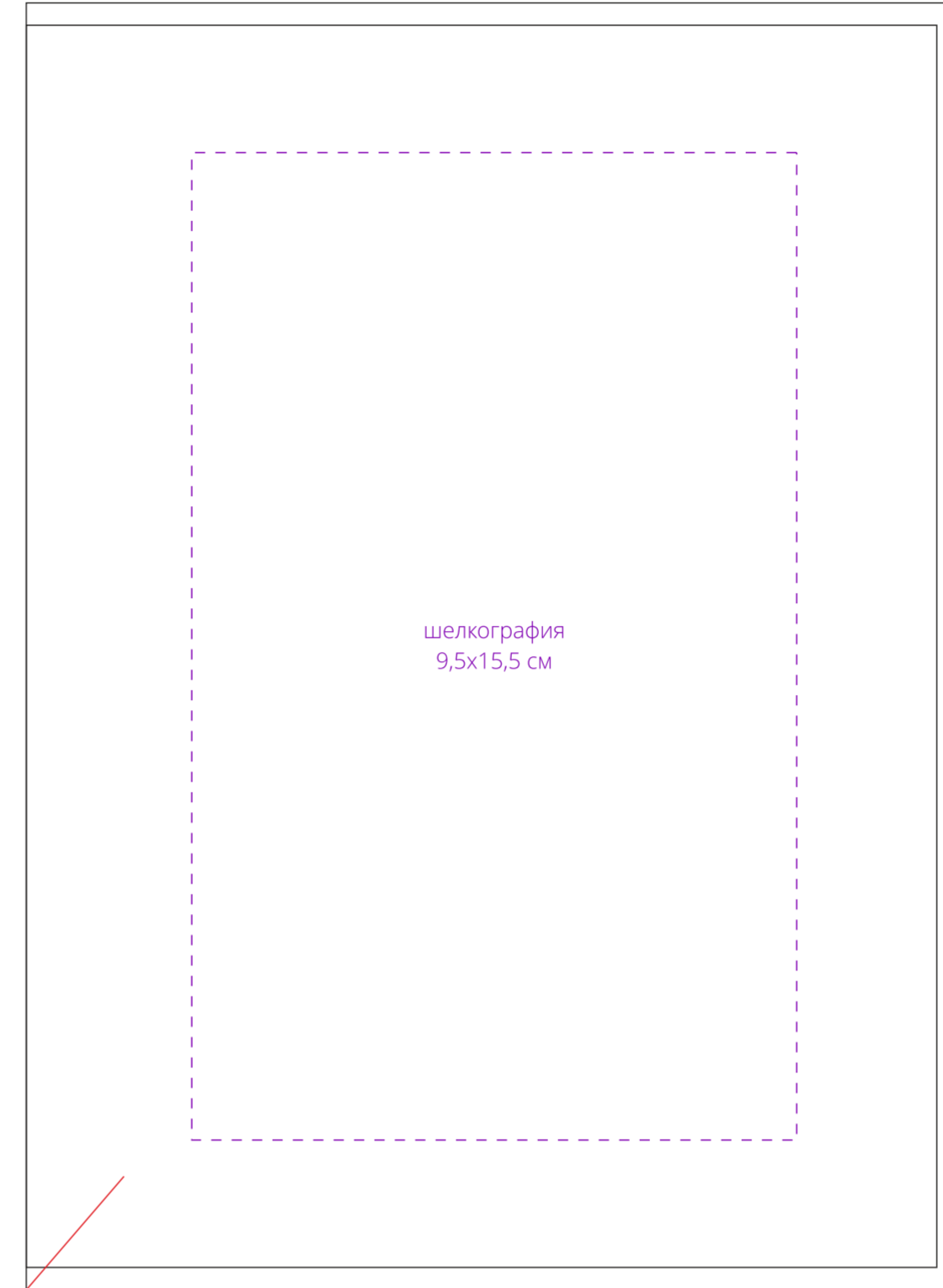
форзац



ляссе



нахзац



**Внимание!**  
Для нанесения по цветным и темным поверхностям рекомендуем использовать черный, белый, золотистый и серебристый цвета во избежание проявления оттенка основы.