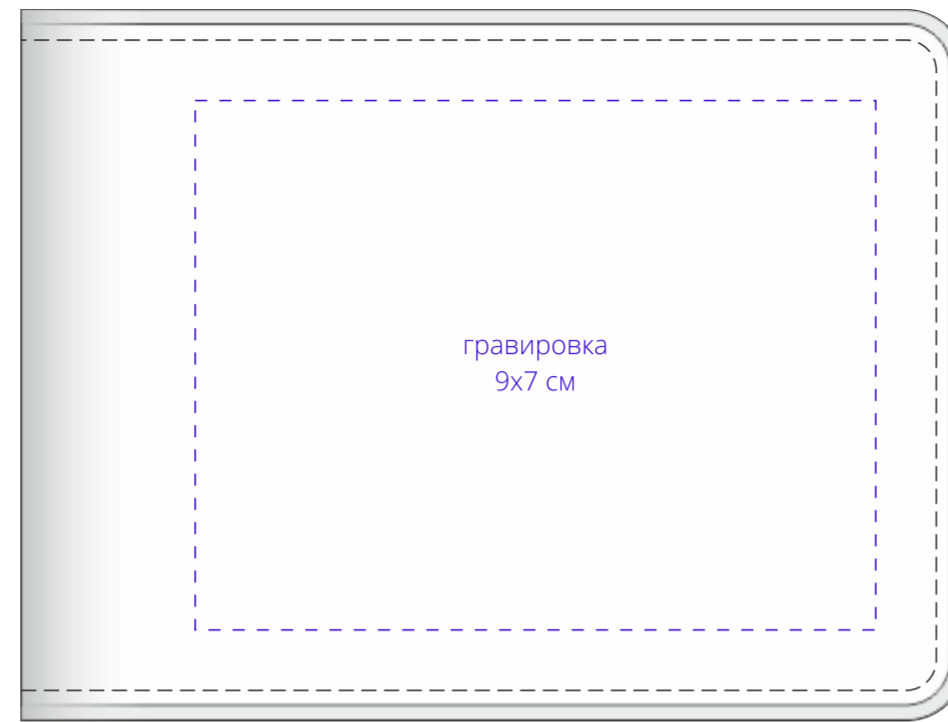


Арт. 15266
Портмоне Kalsa Palermo
M1:1

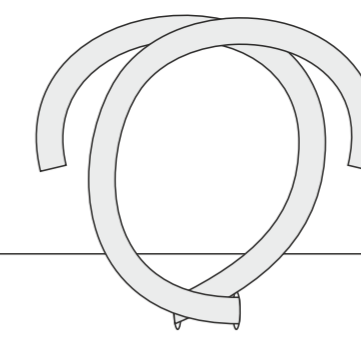
оборот



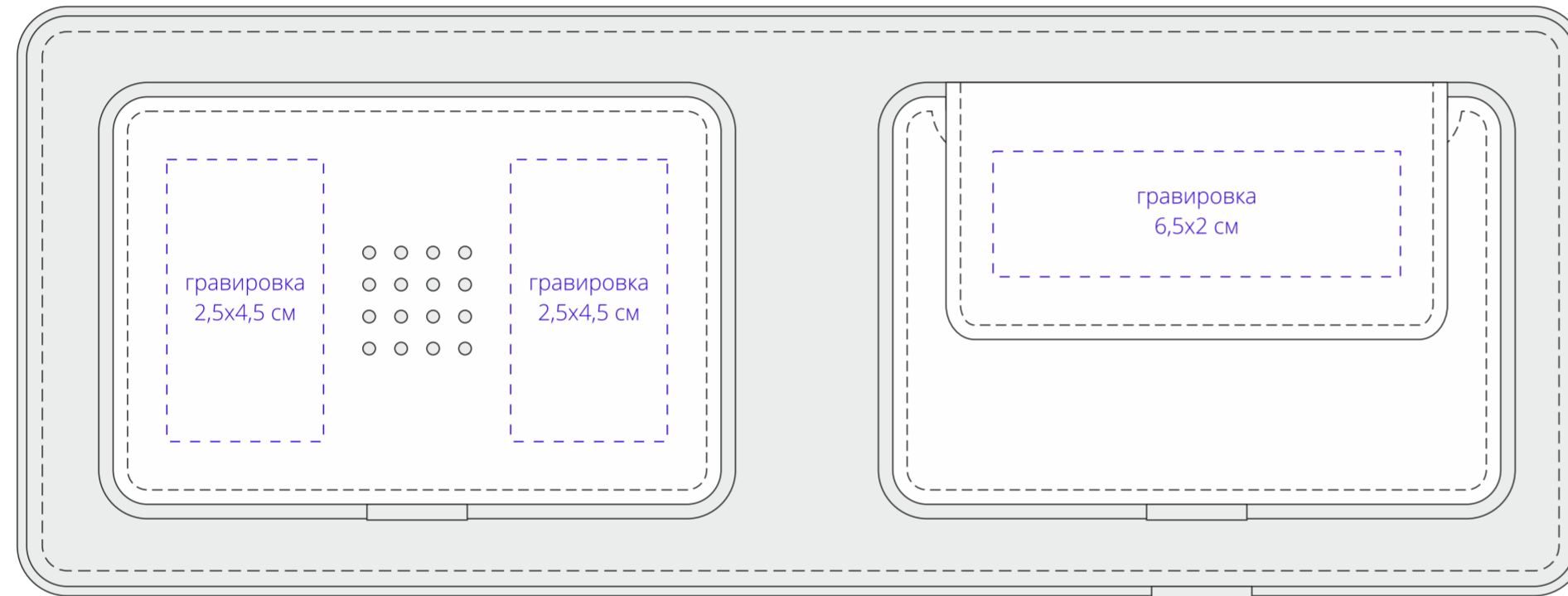
лицо



чехол

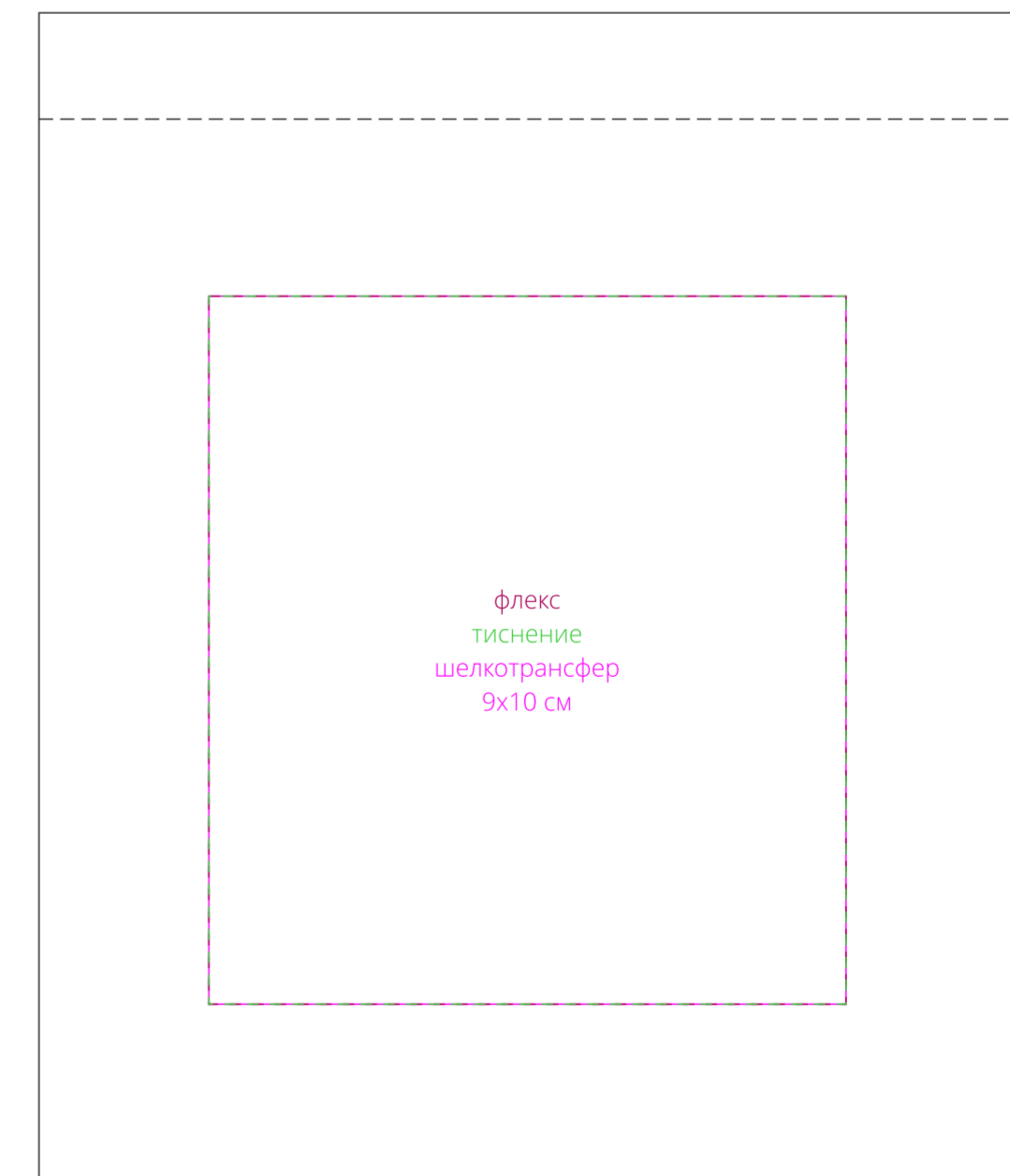
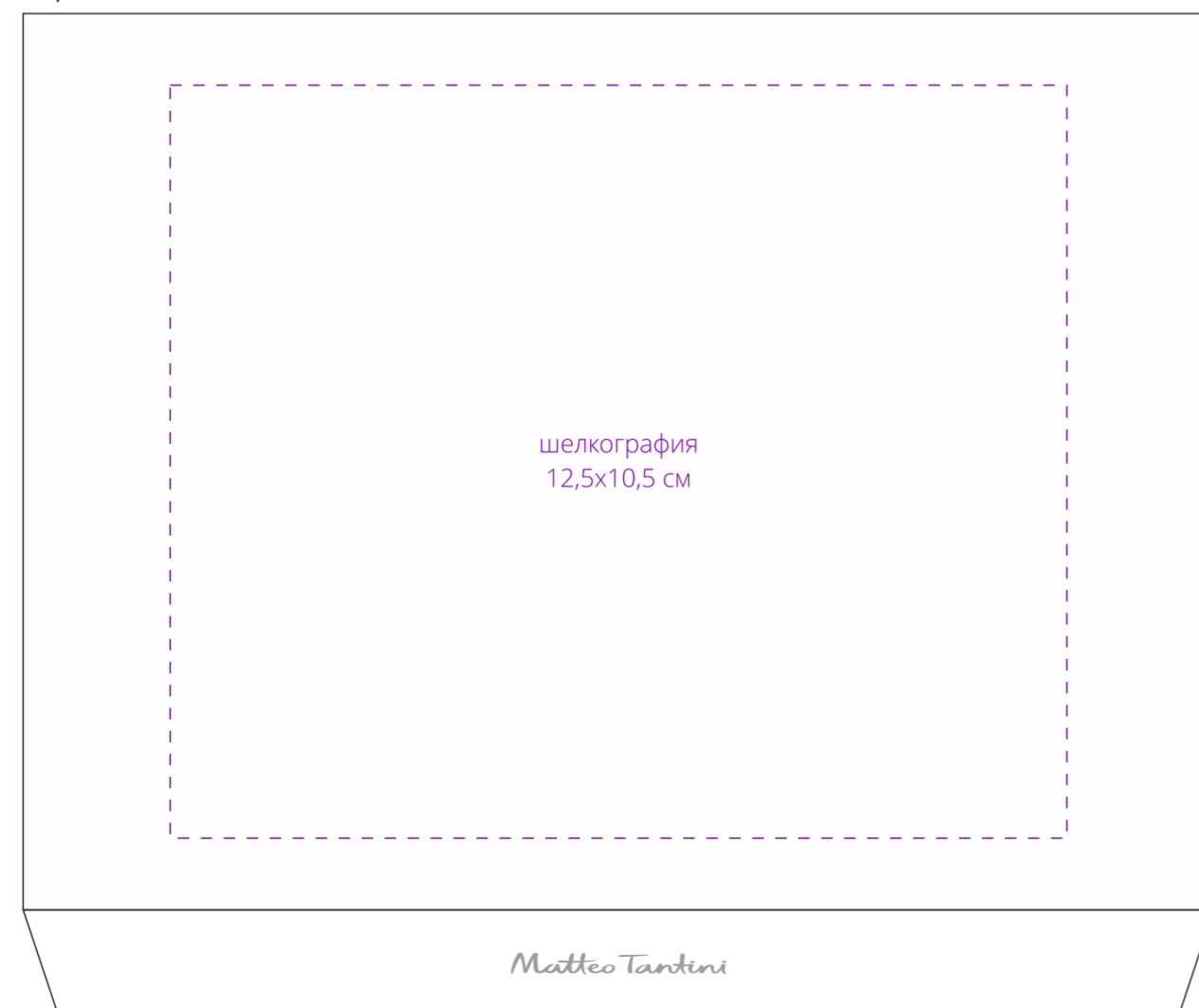


внутри



сторона a

коробка



сторона b

Внимание!

Для шелкографии по цветным и темным поверхностям рекомендуем использовать черный, белый, золотистый и серебристый цвета во избежание проявления оттенка основы.