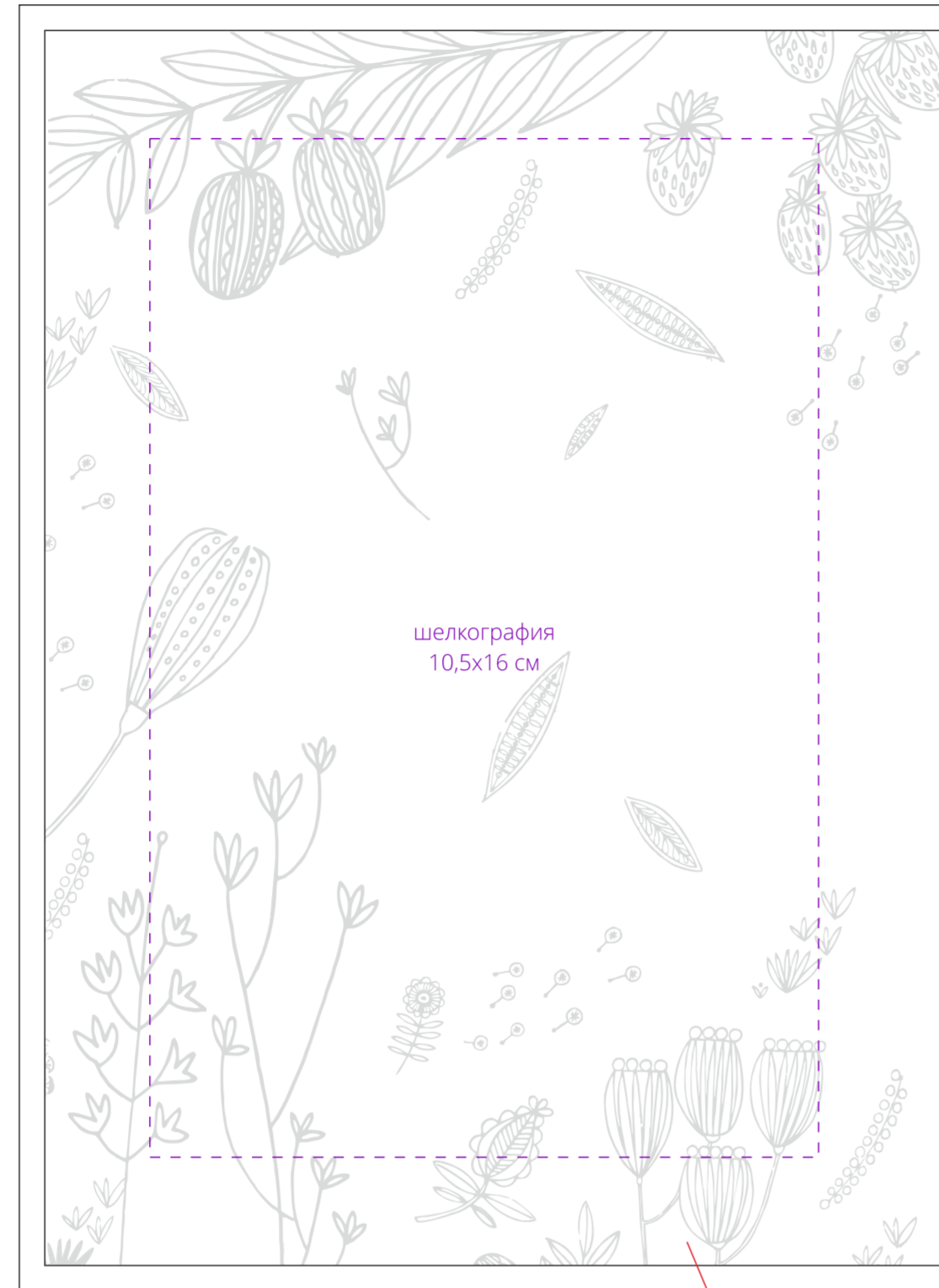
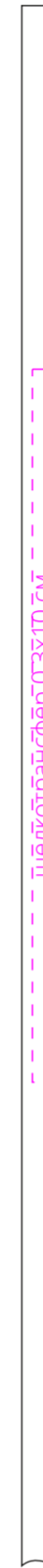


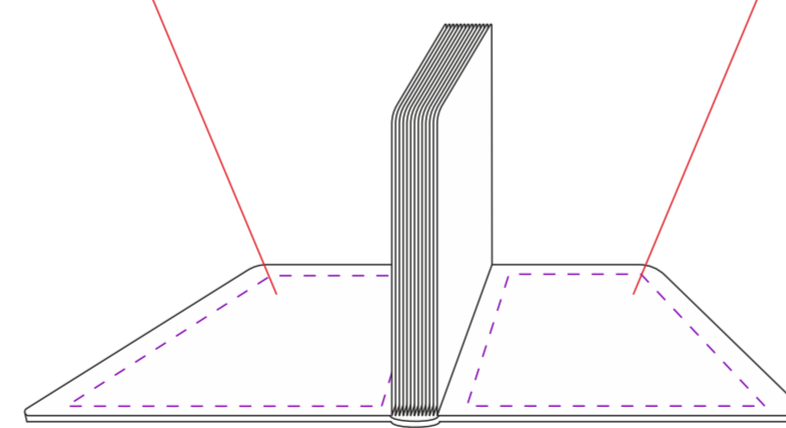
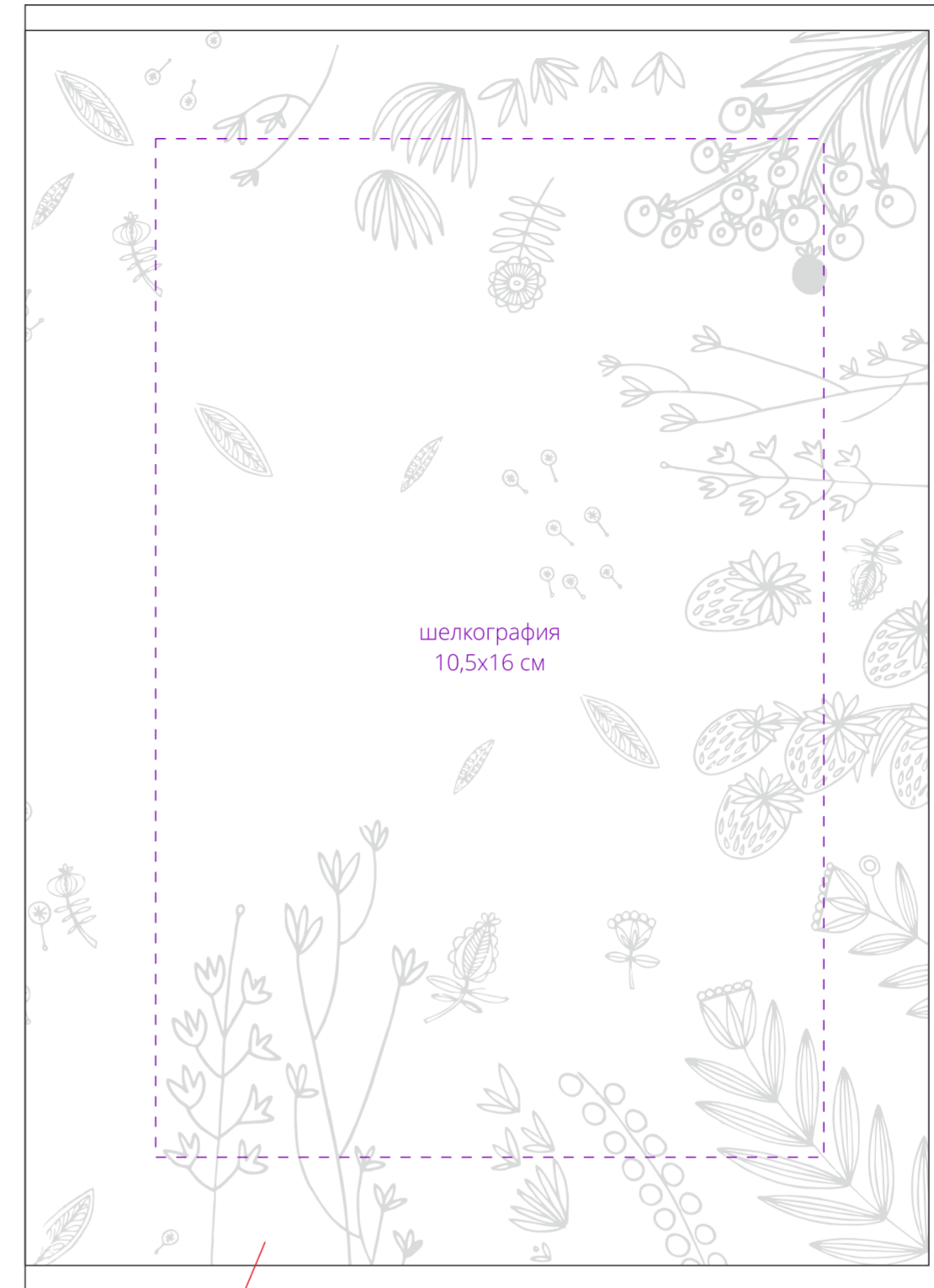
форзац



ляссе



нахзац



Внимание!

Для шелкографии по цветным и темным поверхностям рекомендуем использовать черный, белый, золотистый и серебристый цвета во избежании проявления оттенка основы.