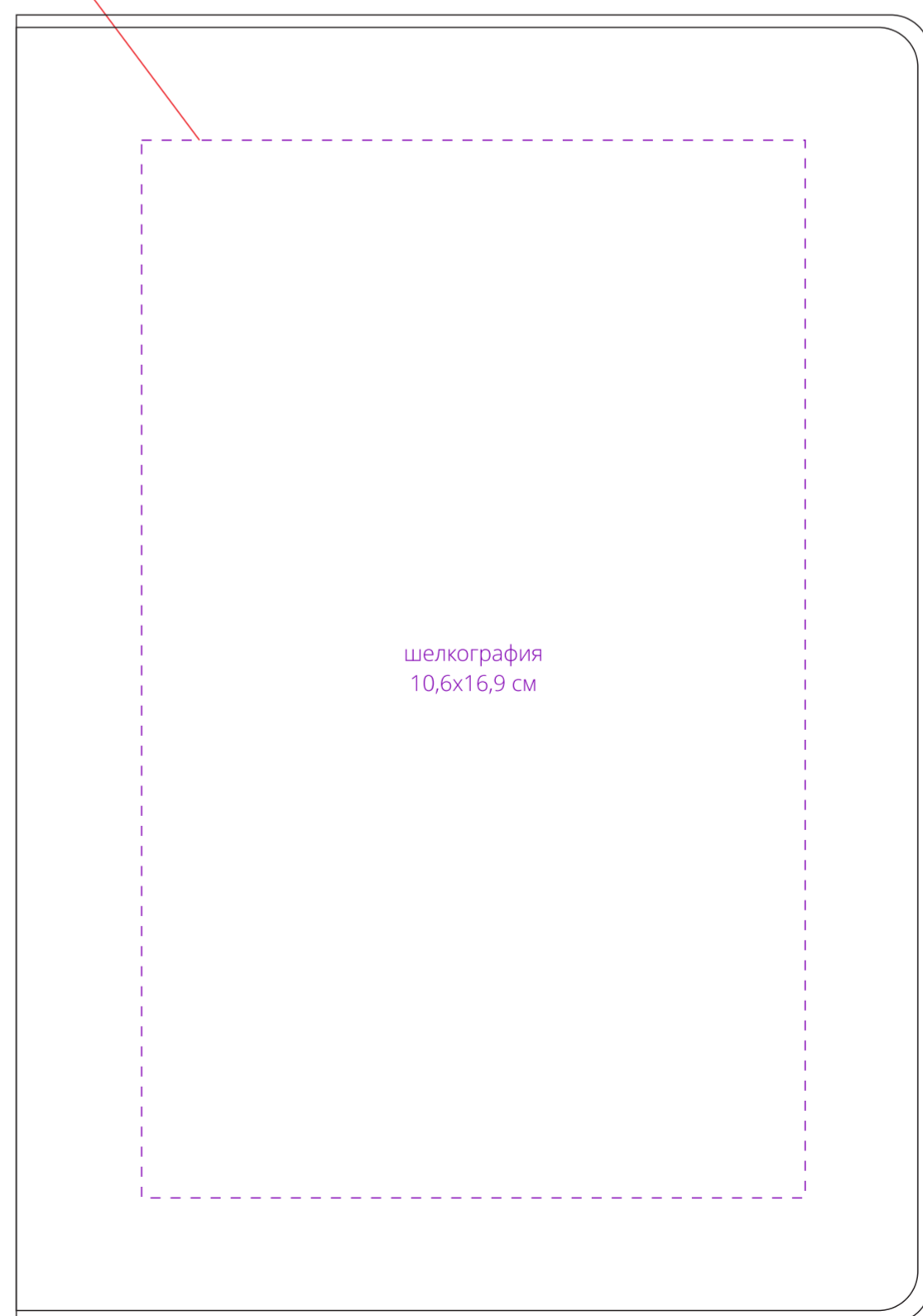
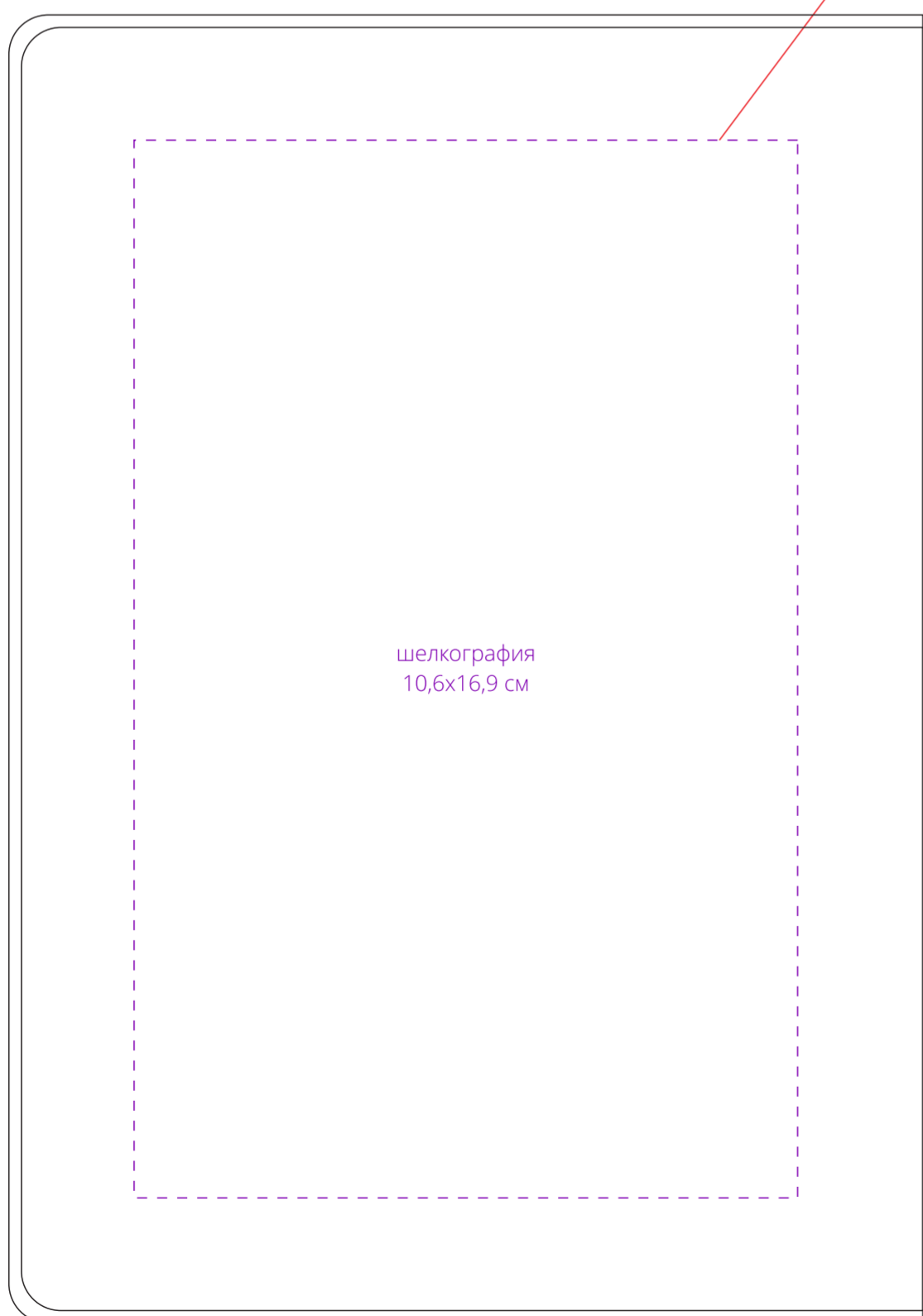
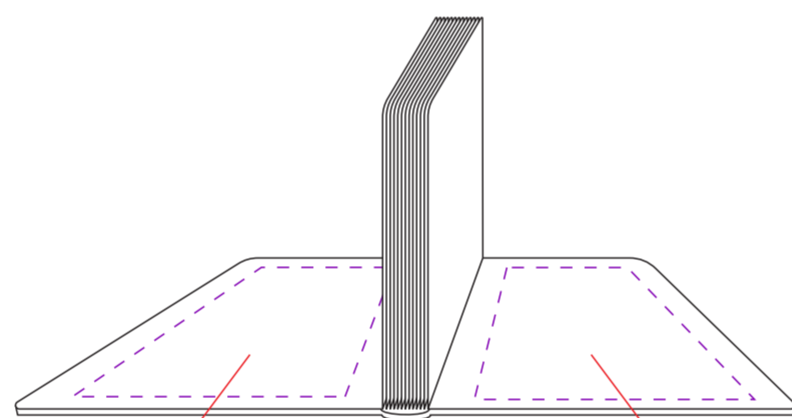
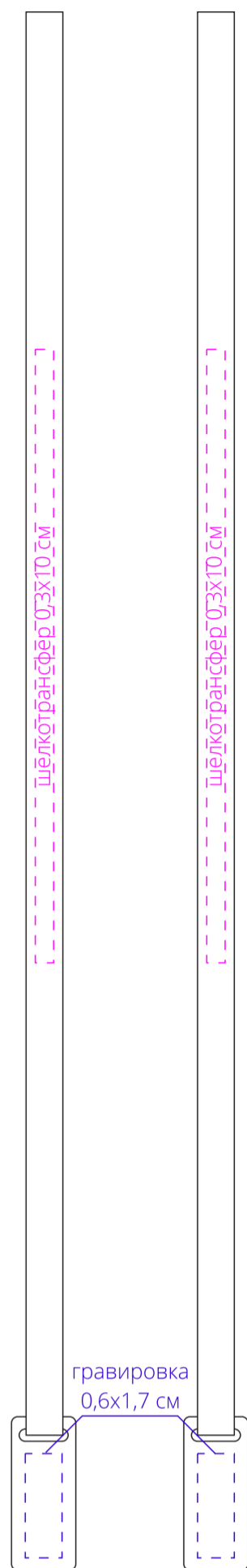


ляссе с шильдом



**Внимание!**  
Для шелкографии по цветным и темным поверхностям рекомендуем использовать черный, белый, золотистый и серебристый цвета во избежании проявления оттенка основы.